



# 供热报装辅导手册



守初心 强服务 保供热 送温暖

便捷就在您身边

# 目 录

一、乌海市热力有限责任公司优化营商环境公开承诺 .....	2
二、报装环节及时限综述 .....	4
三、报装流程详述 .....	5
(一) 报装申请 .....	5
(二) 现场查勘及供热方案确定 .....	9
(三) 验收供能 .....	11
四、由工改系统报装 .....	15
五、技术标准 .....	17
1、乌海市热力有限责任公司热力站建设要求 .....	17
2、乌海市热力有限责任公司二次网施工验收标准 .....	53
3、管道位置示意图 .....	55
4、自控锁控球式锁闭阀 .....	56
5、热表供水安装示意图 .....	57
六、业务办理途径 .....	58

# 乌海市热力有限责任公司

## 优化营商环境公开承诺

为进一步提升供热服务效率，不断提高服务水平，确保优化营商环境工作高质量、高标准推进，结合我公司实际情况向社会各界郑重公开承诺：

### 一、优化业务流程，提高服务效率

优化申报流程，提高办事效率及服务效能，立足于缩时限、减环节，将用热报装优化为“报装申请、验收供能”2个环节。总报装审批时限简易低风险项目不超过1.5个工作日，小型项目不超过6.5个工作日，大型项目不超过8个工作日。供热报装全程不收取任何费用。

对常见供热问题和诉求严格控制和压缩响应时限，积极向社会公开，接受用户监督。供热咨询类2小时内响应并解答；反映供热设施漏水30分钟内到达现场处置；反映不热和申报故障维修类24小时内响应并处理；申请测温类48小时内入户反馈；申请开通暖气48小时内处置。

### 二、增强服务意识，丰富服务内涵

转变工作模式和服务理念，推行“首问负责制”“容缺受理制”“靠前服务制”“告知承诺制”“限时办结制”“客户经理服务制”“延时服务制”等服务制度，做到主动服务、靠前服务、精准服务。

推动供热服务智慧化、标准化转型，不断提升用户服务体验。

### 三、加强信息公开，接受社会监督

建立健全信息公开机制，通过多种渠道及时公布相关业务信息，实现服务全流程可监督、可反馈、可评价，不断提升人民群众用热获得感。我们将深刻践行“以用户满意为中心”的服务宗旨，全力保障广大用户的用热方便。

以上承诺，坚决履行，敬请广大用热用户和社会各界监督！

供热监督电话：0473-12345

乌海市热力有限责任公司

## 二、报装环节及时限综述

### 1. 报装申请（4 个工作日）：

1-1 提交供热申请（0.5 个工作日）

1-2 现场查勘及供热方案确定（3.5 个工作日）

### 2. 验收供能（4 个工作日）：

2-1 工程施工（不限时）

2-2 工程验收（2 个工作日）

2-3 签订供用热合同并开阀通暖（2 个工作日）

## 三、报装流程详述

### (一) 报装申请

#### 1. 提交报装申请

1.1 新用户提交供热申请，于营业部供热报装窗口受理并一次性告知用户供热报装流程。

#### 1.2 申请所需材料

(1)暖通设计专业图纸电子版 CAD 格式一份

(2)电子版图纸需发至邮箱 1014652292@qq.com

(3)《供热报装申请表》

#### 1.3 《供热报装申请表》填写及审核须知

(1)用户需按照实测报告（或预测报告）填写建筑基本信息。

(2)申请表所填写日期应与实际报送日期一致。

(3)如果报装项目楼栋数较多，报装申请申请表中信息填写不下，只需要在报装申请表中登记基本信息合计，其余详细信息附表说明。

《供热报装业务服务承诺告知书》样表如下：

# 供热报装业务服务承诺告知书

尊敬的供热用户：

欢迎您来到乌海热力有限责任公司办理供热业务！为了方便您办理业务，请您仔细阅读以下内容。

## 一、业务办理环节：2 个

报装申请（4 个工作日）



验收供能（4 个工作日）

二、业务办理时限：8 个工作日内（不包含施工图设计、合同签订、工程施工时间）

## 三、业务办理说明

### 1. 报装申请

1. 新用户提交供热申请，营业部新增窗口受理，并一次性告知用户供热报装流程（0.5 个工作日）
2. 营业部组织生产技术部、分公司勘查现场，并根据现场情况确定用热方案，我公司将在 3.5 个工作日内回复用热方案。
3. 用户可自行委托具有相应资质的工程设计单位进行设计。（设计环节不计入我公司报装时限范围内）

### 2. 验收供能

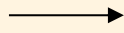
1. 工程施工完成后，用户联系营业部报验，营业部组织生产技术部、热表所、分公司进行验收，我公司将在 2 个工作日内回复当次验收意见。
2. 验收合格后用户签订供用热合同，按照约定付款后，我公司将在 2 个工作日内给予通暖。

请及时拨打 0473-6959177 服务热线了解详细内容，办理各类业务，并对我们的服务提出建议或意见，我们将竭诚为您服务。

# 社会投资简易低风险项目报装流程

## 一、报装流程

报装申请



新用户提交供热报装申请，营业窗口受理。并一次性告知简易服务报装流程（0.5 个工作日）营业窗口受理申请后，公司主动勘察现场，并根据现场出具供热方案（0.5 个工作日），施工完工直接开阀供热（0.5 个工作日）。

## 二、业务说明

1. 供热报装简易低风险项目报装流程是指用户从申请报装开始，之后的现场勘验方案答复、验收供能所有环节全部委托我公司全面负责办理，我公司将进一步缩短各个环节所需时限，确保用户尽快用热。

2. 适用范围使用社会投资进行建设，总建筑面积不大于 2000 平方米、建筑安装费用小于 400 万元、总高度小于 12 米、单层高度小于 6 米且不超过二层的，基础埋深不超过 3 米，无地下建筑（为生产、消防需要建设的地下泵房、消防水池除外）；占地面积不足 0.5 公顷且挖填土石方总量不足 1 千立方米；年综合能耗 1000 吨标准煤以下、年电力消耗 500 万千瓦时；外线接入不超过 200 米且中间没有障碍物，位于集中供热管网范围内，功能单一，技术要求简单，不需要占据公路，不在重要街路和景观节点，不影响周边相关利害关系人利益的新建、改建、扩建房屋建筑工程（中小学校舍、幼儿园、病房楼、养老建筑除外）。

请及时拨打 0473-12345 服务热线了解详细内容，办理各类业务，并对我们的服务提出建议或意见，我们将竭诚为您服务！



《供热报装申请表》样表如下：

## 供热报装申请表

WHRL/JL-75 NO: 01 \_\_\_\_\_

建筑物 所有人 信息	用户名称：		项目名称：	
	证件名称及号码：		联系电话：	
	经营/住所地址：			
	用热地址：			
办理人	姓名			
	身份证号码			
	联系电话			
项目分期		该项目共分（     ）期；本次申请为（     ）期，计（     ）平方米。		
室内采暖方式		散热器（     ）    地暖（     ）    中央空调（     ）    （勾选）		
项目类型		小型（     ）    中型（     ）    大型（     ）    （勾选）		
相关资料		暖通设计专业图纸	拟用热时间	
建筑物 信息	供热面积 及 使用性质	城市居民		m <sup>2</sup>
		非城市居民		m <sup>2</sup>
		合计		m <sup>2</sup>
分区 及 负荷	区高	建筑面积（m <sup>2</sup> ）		
	区中	建筑面积（m <sup>2</sup> ）		
	区低	建筑面积（m <sup>2</sup> ）		
勘察 内容	1、是否新建换热站 是（     ）                      否（     ） 2、热源确定为（                      ） 换热站			
营业部意见：				
分公司意见：				
备注： 请在此栏内补充说明该小区基本情况及施工进度，并说明该项目是否存在 loft 户型，在出售时是否向业主赠送面积，如有赠送，请说明该面积是否采暖。				

## (二) 现场查勘及供热方案确定

### 2.1 现场勘查

营业部组织生产技术部、分公司勘查现场，并根据现场情况确定用热方案。

2.1.1 勘查内容: 针对报装方案进行现场勘查, 确定热力站位置, 明确管网接入方案, 核实用热楼栋信息等内容。

2.1.2 勘察条件: 热力站房土建工程完成(填充墙可不用砌筑), 且支架拆除后即可进行现场勘查工作。

2.1.3 其他事项: 既有项目加入集中供热, 需由申请方提供热力站房位置, 且该位置须征得相关部门同意, 我公司只负责从供热方面核实该站房是否达到项目用热需求。

### 2.2 方案回复

我公司在现场勘查后 3.5 个工作日内进行用热方案回复。

### 2.3 方案设计

用户自行委托具有相应资质的工程设计单位进行设计, 设计性能标准需满足《热力工程建设要求》。(设计环节不计入我公司报装时限范围内)



### (三) 验收供能

#### 1. 工程施工

##### 1.1 热力站施工进场条件

- (1)站房门窗完备，且门的宽度比最大设备宽度宽 0.5 米
- (2)管网进出热力站房的孔洞及套管完备
- (3)热力站内照明、通风设施、排水设施完备
- (4)热力站房位置若不满足安全距离的（距离住宅楼基础柱小于 10 米），站内隔间降噪措施需完备
- (5)热力站内设备基础完备，其尺寸、强度达到设计要求
- (6)热力站应保证 4G 信号（移动/联通/电信）稳定
- (7)进出热力站的通道畅通，通道门的宽度应比最大设备宽度宽 0.5 米，且留有施工及检修车辆的通行、停放位置
- (8)供热设备运行永久用水、电设施到位

##### 1.2 管网进场施工条件

- (1)施工现场道路通畅、保证施工材料、设备运输到位
- (2)施工现场水通、电通
- (3)管网穿墙的孔、洞及套管完备
- (4)需要报批的管网有相关报批手续

#### 2. 工程验收

2.1 工程施工完成后，用户电话联系营业部报验，营业部组织生产技术部、热表所、分公司进行验收，我公司将在 2 个工作日内回复当次验收意见。

## 2.2 有关验收内容

(1)管径 $\leq$ DN150的全部选用预制无缝保温钢管，工作钢管壁厚不能存在负偏差。

(2)管径 $>$ DN150的全部选用预制螺旋缝保温钢管，工作钢管壁厚不能存在负偏差。。

(3)管径 $<$ DN100的全部选用法兰球阀。

(4)管径 $\geq$ DN100的全部选用蜗轮蜗杆法兰球阀。

(5)二次网热力管道施工，管道走向、管径及阀门安装位置需严格按照热力公司提供的设计方案施工。

(6)二次网管道施工中管道不允许“几”字弯上翻。

(7)供回水方向按照面对热水来水方向左供右回原则。

(8)管道焊接完成回填前要先进行冲洗管道后再进行水压试验，试验压力1.2MPa，在5分钟内压降不高于0.02MPa为合格，焊口必须进行防腐保温处理。

(9)水压试验时必须通知热力公司技术部进行现场确认验收。

《供热工程验收规范表》样表如下：

《二次网供热工程验收规范表》样表如下：

## 乌海市热力有限责任公司 供热工程验收规范表

工程概况		工程名称:		供热用户:	
		所属分公司:		施工单位:	
		开工日期:           年   月   日		验收时间           年   月   日	
工程材料验收		<input type="checkbox"/> 合格 <input type="checkbox"/> 不合格 <input type="checkbox"/> 需要补充资料		验收存在问题及说明	
施工质量验收	一次网抽头及探伤		<input type="checkbox"/> 合格 <input type="checkbox"/> 不合格 <input type="checkbox"/> 需要整改		
	一次抽头阀门及阀门井		<input type="checkbox"/> 合格 <input type="checkbox"/> 不合格 <input type="checkbox"/> 需要整改		
	换热机组		<input type="checkbox"/> 合格 <input type="checkbox"/> 不合格 <input type="checkbox"/> 需要整改		
	热力站工艺管道安装		<input type="checkbox"/> 合格 <input type="checkbox"/> 不合格 <input type="checkbox"/> 需要整改		
	动力柜、配电柜安装		<input type="checkbox"/> 合格 <input type="checkbox"/> 不合格 <input type="checkbox"/> 需要整改		
	自控系统、仪表附件		<input type="checkbox"/> 合格 <input type="checkbox"/> 不合格 <input type="checkbox"/> 需要整改		
	软化水系统		<input type="checkbox"/> 合格 <input type="checkbox"/> 不合格 <input type="checkbox"/> 需要整改		
	保温防腐		<input type="checkbox"/> 合格 <input type="checkbox"/> 不合格 <input type="checkbox"/> 需要整改		
	事故排水		<input type="checkbox"/> 合格 <input type="checkbox"/> 不合格 <input type="checkbox"/> 需要整改		
设备绝缘、接地		<input type="checkbox"/> 合格 <input type="checkbox"/> 不合格 <input type="checkbox"/> 需要整改			
存在问题汇总					
总体验收结论		1. 验收结论: <input type="checkbox"/> 通过验收 <input type="checkbox"/> 通过初验可暂接入供热系统, 限__日历日内整改完成(整改内容见说明)			
		<input type="checkbox"/> 整改后再组织验收 <input type="checkbox"/> 不予通过验收			
		2. 其它意见说明(返修、返工):			
乌海热力	营业部		供热用户	施工单位	
	分公司				
	生产技术部				

备注: 1. 内容较多时, 可另附图表。

2. 本表单一式四份(供热用户一份, 热力公司两份, 施工单位一份), 作为工程移交依据并编入竣工

## 乌海市热力有限责任公司 二次网施工验收规范表

工程概况		工程名称: 盛世华庭北区3号楼		开发单位:	
		所属分公司: 三公司		供热用户:	
		开工日期:           年   月   日		验收时间           年   月   日	
工程资料验收		<input type="checkbox"/> 合格 <input type="checkbox"/> 不合格 <input type="checkbox"/> 需要补充资料		验收存在问题及说明	
施工质量验收	管材		<input type="checkbox"/> 合格 <input type="checkbox"/> 不合格 <input type="checkbox"/> 需要整改		
	阀门		<input type="checkbox"/> 合格 <input type="checkbox"/> 不合格 <input type="checkbox"/> 需要整改		
	井室		<input type="checkbox"/> 合格 <input type="checkbox"/> 不合格 <input type="checkbox"/> 需要整改		
	管道保温		<input type="checkbox"/> 合格 <input type="checkbox"/> 不合格 <input type="checkbox"/> 需要整改		
	接头、阀门保温		<input type="checkbox"/> 合格 <input type="checkbox"/> 不合格 <input type="checkbox"/> 需要整改		
	管道施工工艺		<input type="checkbox"/> 合格 <input type="checkbox"/> 不合格 <input type="checkbox"/> 需要整改		
	水压试验		<input type="checkbox"/> 合格 <input type="checkbox"/> 不合格 <input type="checkbox"/> 需要整改		
	沟槽回填		<input type="checkbox"/> 合格 <input type="checkbox"/> 不合格 <input type="checkbox"/> 需要整改		
	户用锁闭阀		<input type="checkbox"/> 合格 <input type="checkbox"/> 不合格 <input type="checkbox"/> 需要整改		
存在问题汇总					
总体验收结论		1. 验收结论: <input type="checkbox"/> 通过验收 <input type="checkbox"/> 通过初验可暂接入供热系统, 限__日历日内整改完成(整改内容见说明)			
		<input type="checkbox"/> 整改后再组织验收 <input type="checkbox"/> 不予通过验收			
		2. 其它意见说明(返修、返工):			
乌海热力	营业部		热表所	开发单位	
	分公司				
	技术部				

备注: 1. 内容较多时, 可另附图表。

2. 本表单一式叁份(开发单位或供热用户一份, 热力公司两份), 作为工程移交依据并编入竣工资料。

### 3. 签订供热合同

验收合格后，用户需与乌海市热力有限责任公司签订《集中供热入网协议》，并同步进行立户建档工作。

### 4. 开阀通暖

用户按照约定付款成功后，我公司将在 2 个工作日内给予开阀通热。

## 四、由工改系统报装

根据工程建设项目审批制度改革相关要求，将新建改建扩建房屋建筑工程供热报装纳入工程建设项目审批管理系统，工程建设项目审批制度改革将建设项目审批流程分为立项用地规划许可、工程建设许可、施工许可、竣工验收四个并联审批阶段，实行分阶段“一窗受理、并联审批、限时办结”。本次改革覆盖工程建设项目审批全流程，包括从立项到竣工验收和公共设施接入服务。

我公司作为公共服务企业，全程参与我市工改工作，并根据工改要求，全部入驻政务大厅提供“一站式服务”，及时调整用户报装流程、主动对接乌海市工程建设项目审批管理系统。

### 1. 报装前置

我公司通过工程建设项目审批管理系统主动获取项目信息，将在工程建设项目许可阶段提前介入项目，提供技术指导，主动告知用户办理流程，提供用暖接入方案，需配套进行暖气管道接入的，所需完善的管网建设与主体一并申请，一并下发，该阶段，我们将根据项目位置，拟用热负荷等情况初步确定供热方案及需要完善的道路管网，力争需完善道路管网的建设工程规划许可证与项目建设工程规划许可证同步下发，缩短道路施工手续办理的周期，保障用户按时用热。

### 2. 推行客户经理服务制度

用暖报装实行专人负责、全流程跟踪的“客户经理服务制”，



推行“首问负责制”“容缺受理制”“靠前服务制”，做到主动服务、靠前服务、精准服务。

注：告知信息清单

1. 乌海市热力有限责任公司用户热力站建设条件
2. 室内采暖和二次网在规划、设计阶段的技术要求

### 1. 竣工验收阶段

根据相关文件要求，我公司积极参与联合验收，按要求在规定时间内完成验收工作。专项验收的结果将直接影响项目竣工备案的下发，因此，验收部门要加强组织工作，确保高质量、高效率、高标准完成联合验收工作。

在本阶段用户通过四级联动系统正式向我公司推送验收申请。在联合辅导环节、政务中心工作人员参照本辅导手册对申请材料的填写要点、办理环节及时限等内容进行辅导、并同步做好辅导留痕工作。

用户通过工改系统提交验收所需资料后，并网处根据资料提交情况确定是否受理，资料达不到受理要求的，予以退件处理，并一次性告知所需补正的材料。资料齐全。受理后，及时开展验收、回复工作。

# 五、技术标准

## 乌海市热力有限责任公司

### 热力站建设要求

#### 一、建筑

##### (一) 一般要求

1. 热力站建筑面积、层高设置应符合以下规定

热力站供热面积	热力站建筑面积	热力站室内净高
$\leq 5$ 万 $m^2$	$\geq 150$ $m^2$	$\geq 4.5$ m
5 ~ 10 万 $m^2$	$\geq 210$ $m^2$	
$> 10$ 万 $m^2$	$\geq 240$ $m^2$	

2. 供热面积大于 15 万  $m^2$  的住宅项目，应设置两座热力站，每座热力站供热面积小于 15 万  $m^2$ 。

3. 单套换热机组（器）供热面积应小于 6 万  $m^2$ 。

4. 电气控制室使用面积应大于等于 24  $m^2$ （长度大于等于 8m，宽度大于等于 3m），电气控制室地面标高高出热力站地面标高 200mm。控制室内严禁穿越任何水路管道，设置合理尺寸电缆槽。

5. 其它功能区域面积按实际使用需求设置。

##### (二) 楼梯、门窗

1. 楼梯坡度应小于等于  $45^\circ$ ，且不应设置钢制楼梯。

2. 楼梯净宽应能满足搬运工具和小型设备。

3. 门选用防盗门，窗应设置防盗网，电气控制室门为安全防火门。

### （三）站内装修

1. 设备间地面应为混凝土地面，并作环氧树脂地坪处理。



2. 热力站内墙面粉刷柔性耐水涂料。

### （四）供电、给水及排水

1. 设置独立供电回路，采用铜芯电缆。

2. 给水管径应大于等于 DN 50，给水压力为 0.2 MPa ~ 0.4 MPa。

3. 热力站排水系统应接入市政排水管网，并符合下列要求：

——排水管道应大于等于 DN 150；

——靠近换热机组、循环水泵、除污器、软水箱等设备附近设排水沟，沟底坡向集水坑，坡度应大于等于 5 %；

——排水沟设成品雨篦子，材质满足强度防腐要求。

### （五）照明设施

1. 热力站应设照明设施，且应满足正常操作的照度需求，应采用防水防尘节能灯。

2. 应设置应急照明灯和疏散指示标志, 并应满足的 GB 50016 的相关要求。

### **(六) 通信**

热力站应具备良好的通信条件, 应满足热力站设备远传控制、运行数据(含视频)传输所需的通信要求。

### **(七) 其它**

1. 热力站内不应穿越与供热无关的其它管道, 必须穿越时应采取相应的防护措施。

2. 应设置采暖通风设施, 保证热力站内最高温度不高于 40 °C, 最低温度不低于 5 °C, 相对湿度不应超过 75 %。

3. 热力站外的噪声应符合 GB 3096 的相关要求。

### **(八) 设备基础**

1. 设备基础高出地面应大于等于 150mm, 基础与墙距离应满足安装及检修要求。

2. 两台及以上水泵不应做联合基础。

### **(九) 检修操作空间**

1. 热力站内应设置足够的设备检修、拆卸空间, 换热机组(器)侧面和端面与墙的净距应大于等于 1.5 m。

2. 换热机组之间净距应大于等于 1.5 m。

分集水器侧壁与墙的净距应大于等于 0.7 m。

3. 配电柜和控制柜成排布置通道最小宽度应符合 GB 50054-2011 第 4.2.5 条的规定。

## （十）管道敷设

1. 热力站内敷设的管道不应阻挡通道，不得跨越配电柜。
2. 电缆桥架与管道水平净距应大于等于 0.5 m。

## （十一）接地装置

1. 热力站所有电气设备的金属外壳均应有良好的接地装置，运行中不得拆除接地装置或对其进行任何操作。
2. 当电气设备额定容量大于或等于 100 kVA 时，接地电阻应小于或等于  $4\ \Omega$ ，当电气设备额定容量小于 100 kVA 时，接地电阻应小于或等于  $10\ \Omega$ 。
3. 接地系统应做等电位联结。

## 二、安全

### （一）消防设施

热力站消防设施应符合 GB 50016 的相关规定。

### （二）高处设备安全要求

热力站需经常检查和操作的设备不应设置在高处；若设置距地面超过 2 m 时，应设有便于操作且牢固的扶梯及防护栏杆等设施。

### （三）出口设置要求

1. 热力站内疏散门应向外开启。
2. 热力站应设置两个出口。

### （四）井、坑、孔、洞设置

热力站内井、坑、孔、洞盖板应与地面齐平，盖板把手不应高

于盖板平面。

### （五）设备防护

设备的转动部分应装有防护罩或其它防护设备，防护罩应坚固牢靠，露出的轴端应设有护盖。

### （六）标识牌设置

热力站管道、设备、阀门等应设置相关标识牌、安全标志和警示标语，并应符合 CJJ/T 220 的规定。

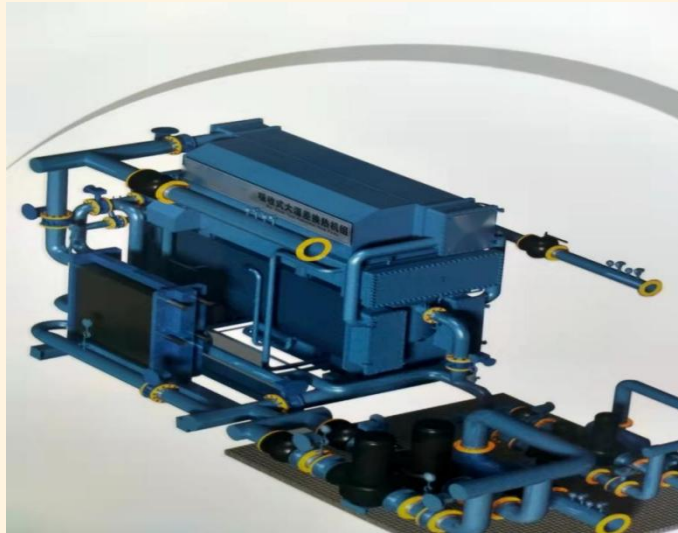


## 三、热机系统

### （一）一般规定

1. 热力站热机系统应由换热器、循环水泵、补水泵、软化水补水装置、分集水器、除污器、管道、阀门、安全阀以及其它附件等组成。

2. 热力站换热设备应采用成套换热机组。



3. 同时工作的循环水泵不应超过两台，应设备用泵，补水泵可不设备用泵。循环水泵及补水泵采用变频调速控制。

4. 管道安装符合下列要求：

——管道安装应满足 CJJ 28 的相关规定；

——管道与设备连接时，管道上应设支、吊架，其应满足 GB/T 17116.1 的相关规定；

——焊接工艺应符合 GB 50236 的相关规定；

——焊缝质量检测要求应符合 CJJ 28 的相关要求。

5. 水-水热力工艺流程参见附录 B。

## （二）换热设备

1. 换热机组用于使用方所属供热区域热力站。保证热力站二次网供回水温度不变的情况下，降低一次网回水温度，增加现有一次管网的输配能力，保证热力站供热效果。

2. 换热机组中的换热管全部选用优质 316L 不锈钢材质，换热管壁厚不小于 0.8mm。

3. 换热机组及配套设备均选用国内外知名品牌。

换热机组电气元件系列表

序号	物品名称	品牌	备注
1	PLC	ABB PM554-ETH	
2	触摸屏	昆仑通泰 TPC1062KX	
3	热继电器	施耐德或同等品牌	
4	空气断路器	施耐德或同等品牌	
5	交流接触器	施耐德或同等品牌	
6	单极开关	施耐德或同等品牌	
7	溶液泵变频器	ABB 或同等品牌	
8	一次网热水电动阀	ACT 或同等品牌	
9	流量开关	江森或同等品牌	

4. 安装换热机组的热力站，一级网水的设计供水温度为 93℃，要求一次热网回水温度不高于 33℃。二次网供热量满足设计热负荷需求，高寒期用户二次网供/回水温度不低于 55/45℃，有特殊需求地方不低于 60/45℃。

5. 换热机组应能快速启动投入，在负荷调整时有良好的适应性，在运行条件下能可靠和稳定地连续运行，并能适应供热负荷的变动及一次热网供水温度变化。

6. 换热机组不能大幅度增加热力站内用电负荷，电气设备的接入应保证可靠，维护方便。

7. 换热机组的控制系统应实现无人值守功能，能够自动调节机



组工况以适应外界天气变化；机组控制参数及运行状况可通过远程通讯接口与我公司现有热力监控中心通讯，并实现远程监控。

8. 换热机组应能快速启动投入，负荷调整时有良好的适应性，在 20%-120%负荷范围内能够可靠和稳定地连续运行，即实际供热负荷发生变化时，在最终选定的容量机组的 20%-120%负荷范围内能够可靠和稳定地连续运行。而且换热机组能适应供热负荷的变动及一次热网供水温度变化。其噪音、振动必须控制在国家有关规定与标准范围内。满足所有工况下的功能而不产生过度的应力、磨损、振动、腐蚀、老化和其他运行问题。

9. 换热机组控制系统应采用 PLC 控制系统，换热机组控制系统具有按程序自动启停机组、参数设定、溶液浓度限度控制、负荷自动调节、运行参数实时检测和显示、安全保护、故障自动报警及记录、数据记忆、资料贮存等功能，实现对机组运行的高效和全自动控制。预留与中控室控制系统连接的通讯接口。控制柜为触摸屏式，采用中文人机界面、数字形式显示各参数数值，能实时显示各设备的状态以及报警和故障信息，并设有防止误操作的功能，触摸屏采用 10 寸以上彩色液晶触摸屏带屏保功能，PLC 控制系统安装在就地控制柜内。触摸屏能够显示、设置各控制参数等。PLC 采用 ABBPM554-ETH 或以上等级产品。

10. 换热机组控制系统可实现板换单独运行模式及主机运行模式的切换，实现机组无障碍切换运行，保证实际使用可靠和备用性。

11. 换热机组控制系统应能手动并分时段设置供热温度等数据。

并具备故障管理系统，能自动监控机组运转状态，分析故障原因，自动回避故障或给出解决办法。

12. 换热机组 PLC 通讯应预留冗余的 RS485 和以太网协议通讯接口，通讯接口支持 MODBUS-RS485 通讯协议。

13. 换热机组溶液泵采用变频控制，变频器产品质量相当于 ABB 或西门子、丹佛斯产品。

14. 机组控制元器件要求

15. 机组控制所采用的控制元器件应采用成熟、稳定的产品，并满足相关需要。温度传感器应采用三线制接线方法，4-20 毫安。

16. 换热机组自带的控制系统预留标准的 Modbus RTU 通讯接口，配合甲方将数据上传到监控中心。

17. 换热机组配套的板式换热器应具备单独供热能力，板换单独运行时换热量应达到 100% 供热负荷。

18. 换热管束要求

19. 换热机组内部的换热管布置方式，应减少冷剂蒸汽的流动阻力，削减对换热管的冲刷腐蚀，便于机组不凝性气体的抽出。

20. 换热部位管束材质全部采用 316L 不锈钢，壁厚不低于 0.8mm。所有换热管需进行涡流探伤和气密性试验，保证换热管质量，满足机组运行安全可靠。

21. 考虑到热网水实际条件，机组换热管应采用便于清洗的

光管（水侧）。

22. 板式换热器应具备与大温差换热机组 100%的换热能力，并且大温差设备退出运行隔离时，板换可独立运行。水水板式换热器板片材质为 316L 不锈钢，板片厚度不低于 0.6mm。换热器夹紧钢板应采用普通碳素钢 Q235B 制造，同时夹紧板厚度不低于 50mm，材质为碳钢。

23. 板式换热器应利于方便拆装，便于维修。换热器应具备方便拆装装置。板片、密封胶条应有夹紧自定位设计。密封胶垫为挂垫设计，材质为三元乙丙；密封胶垫要求使用寿命不小于 6 年。

24. 提供测试的努谢尔特准则式及设计参数下的流速、传热系数和阻力降。

25. 污垢对换热热阻的影响，两侧均按  $0.000043 \text{ m}^2 \cdot \text{°C}/\text{W}$  考虑。

26. 换热机组设备年使用小时数不低于 5000 小时，故障发生率不得高于 1%，设计使用寿命不低于 20 年。

27. 用户方所提供的机组及附属设备要符合工程现场的实际情况，具备可操作性。换热机组能够妥善进入并布置在使用现场。如设备分体运输，用户方负责分体部件现场组装和检验。

28. 项目所安装的换热机组，应保证热力站安全、经济运行，不能对热网一次水母管、热网循环水泵和热网循环水流量、二次网系统产生不利影响；不能大幅度增加热力站内的电负荷，

并能保证二次网供热参数。

29. 噪声：离开设备外表面 1.0 米距离处，噪声小于 75dB (A)。

### (三) 循环水泵

水泵的选型应符合下列要求：

- 循环泵应采用低噪声单级离心泵，且应能够满足各种工况的运行需要；
- 循环水泵流量、扬程满足 CJJ 34 的相关要求；
- 保证在各种工况下不发生汽蚀，且流量、扬程符合水泵性能曲线要求；
- 循环水泵的密封形式应为机械密封；
- 水泵应使用经国家相关部门认证的节能产品。



### (四) 补水泵

1. 补水泵额定流量应为系统循环流量的 4 %，运行工况下水泵的最小流量应不低于额定流量的 25 %。

2. 补水泵额定扬程不应小于补水点压力加 50 kPa，并保证在各种工况下均不发生汽蚀。



#### (五) 水泵电机

1. 应为标准三相异步电机，标准能效等级为 IE 3 或更高，并能与变频器配套运行。
2. 额定电压为 380 V，电源频率为 50 Hz。
3. 转矩应能满足水泵在调速范围内的转矩要求。
4. 电机防护等级在 IP 55 以上，绝缘等级 F 级以上，电机的满载效率不低于 93 %。
5. 7.5 kW 以下电机轴承应采用免维护轴承。
6. 应有密封的接线盒。

#### (六) 电磁阻垢除垢设备

1. 适用水质：国家标准范围的自来水水质
2. 频率成分：正弦波移动磁场，磁场辐射强度符合国家标准范围
3. 适用水温 10-130 度

4. 管径最大直径: 50mm---400mm 最大水处理量:  $\geq 800\text{T/h}$
5. 适用电压: 220VAC/50HZ;
6. 防垢率  $\geq 95\%$ ;
7. 功率:  $\leq 30\text{W}$
8. 防护等级: 1P65
9. 安装标准: 安装操作简便, 设备安装固定到换热机组回水管道上, 无需停产、切割电焊原有管道, 不占用场地。
10. 设备须拥有 5 个以上热力企业相关业绩。
11. 安全、可靠、免维护。使用寿命  $\geq 10$  年。
12. 设备运行期间, 持续保持电力供应;

### (七) 软化水箱

1. 软化水箱的有效容积应满足 0.3 h ~ 0.5 h 的正常补水量。
2. 软化水箱应能满足强度及安全使用要求。

### (八) 除污器

1. 热力站一级管网供水管、二级管网回水管道应设除污器。
2. 除污器应为碳钢 Q 235 B 材质; 过滤网及滤网转轴应为不锈钢 316 L 材质。
3. 除污器阻力应小于等于 15 kPa。
4. 除污器滤网应能去除大于等于 5.0 mm 的微粒。
5. 除污器应按介质流向安装, 其排污口应朝向便于检修的位置。

6. 手动反冲洗除污器应在运行状态下能连续反冲洗，不间断排污，并在系统不停机的情况下随时反冲排污确保系统的正常运行。



#### （九）保温与外护层

1. 管道、设备、阀门及管路附件均应进行保温。设备及管道保温结构的表面温度不应超过 50 ℃。

2. 保温材料应对环境无污染，对人体无伤害，对接触的设备 and 管道无腐蚀性。

3. 管道及附件保温材料应采用柔性泡沫橡塑绝热材料，柔性泡沫橡塑绝热制品的外观和性能应符合 GB/T 17794 的规定。

4. 外护层应有良好的防护、防水性能，可选用热镀锌钢板或彩钢板；热镀锌钢板应符合 GB/T 2518 的规定；彩钢板相关要求应符合 GB/T 12754 的规定。

#### （十）管道、管件

1. 热力站系统不应使用直缝焊接钢管。

2. 公称尺寸小于或等于 DN 200 的管道应采用无缝钢管，公称尺寸大于或等于 DN 250 的管道应采用双面埋弧螺旋钢管。钢管性能及尺寸公差应满足 GB/T 8163、GB/T 9711 和 GB/T 3091 的规定。

3. 热力站内的弯管应选用弯曲半径大于或等于 1.5 D 的热推弯管。管件应符合 GB/T 12459 和 GB/T 13401 的规定，其规格、材质应与所连接的管道规格、材质相同，壁厚、压力等级不得小于所连接的管道。管道及管件材质为 Q 235 B。

#### (十一) 阀门

1. 一级管网阀门设计压力等级为 2.5 MPa，二级管网阀门设计压力等级为 1.6 MPa。

2. 热力站一级管网侧、二级管网侧关断阀门应采用球阀；换热机组（器）一级供水侧管道应设调节阀，执行机构应为电动装置；循环泵的出、入口均为蝶阀。球阀性能应符合 GB/T 37827 的规定，蝶阀性能应符合 GB/T 37828 的规定。

3. 热力站内各种设备和阀门的布置应便于操作和检修。热力管道和换热机组低处设泄水阀，且泄水阀应采用球阀。泄水阀的管径不得小于 DN 20。

4. 热力管道及设备的高处应设有排气阀，采用不小于 DN 25 的厚壁无缝钢管引至排水沟并进行固定防止产生晃动，排气管设双球阀，设置位置应便于操作，距地面应小于等于 1.5 m。

5. 补水泵的出口管道上，应设置关断阀和止回阀，且应符合



下列规定:

止回阀应符合 GB/T 12236 的相关规定, 应采用旋启式止回阀。



## (十二) 分集水器

1. 热力站二级管网按照用户类型、供热面积等划分环路, 应设置分集水器。
2. 分集水器压力等级应大于等于 1.6 MPa, 设计温度不应低于 100 °C。
3. 分集水器管道出口阀门距地面 1.2 m~1.5 m。
4. 分集水器上应设置压力表、温度表。
5. 分集水器应设保温层及外防护层。

## 四、电气系统

### (一) 一般规定

1. 热力站电气系统应保障各用电单元可靠稳定运行。
2. 电气系统由低压供配电系统组成，包含低压配电柜、低压供电回路。
3. 用电单元包含循环泵、补水泵、站内仪表、自控系统等。
4. 电气线路应采用金属穿管或架空的专用电缆桥架敷设。
5. 接线处不应裸露电线（电缆），不得采用明线敷设。
6. 为避免电磁干扰，380 V（或 220 V）电缆应与通信线缆隔离敷设。
7. 通信电缆桥架、屏蔽线（屏蔽层）铺设需接入可靠接地。

## （二）电源

1. 热力站电气系统设计应遵守 GB 50054 的相关规定。
2. 电源电压应满足 GB/T 15945 要求。
3. 热力站应采用双路互备电源，电源电流不应小于站内设备运行总电流的 1.2 倍。

## （三）电气设备

### 1. 一般设备

（1）电气设备的容量、电压、频率及断路器的型号、规格符合设计和使用设备的要求。

（2）电气设备和线路的绝缘电阻值符合 GB 50150 的相关规定。

（3）电气回路接线正确，端子固定牢固、接触良好、标志清楚。

(4) 电气设备保护接地或接零良好。

(5) 为避免电磁干扰，通信线缆应采用专用桥架敷设，信号采集和通信的桥架与动力线缆桥架铺设距离  $> 0.5\text{m}$ 。

## 2. 配电柜

(1) 配电柜应符合 GB/T 4942.1 和 GB/T 7251.1 的规定，柜体防护等级不应低于 IP41。

(2) 应采用冷弯型钢局部焊接组装的构架，构架零件及专用配套零件均应由型钢制成。

(3) 柜内的安装件与构架间应使用滚花螺钉连接，整柜应构成完整的接地保护电路。

(4) 防尘应采用正压风扇和过滤层。

(5) 柜门上配置的电气测量仪表（电压、电流表），精度等级不应低于 1.5 级。

(6) 应配置起/停、自动/手动、信号指标等装置。

(7) 配电柜布置摆放需平齐与电缆沟基座固定，正压风扇排风口不得遮挡。

(8) 循环泵变频控制柜变频器额定输出电流需  $>$  电机额定电流的 1.2 倍。

(9) 补水泵变频控制柜变频器内部需具有休眠功能、PID 调节功能，保证补水泵达到设定压力停止运行。

(10) 补水泵变频控制柜变频器额定输出电流需  $>$  电机额定电流的 1.2 倍。

(11) 变频器远程启停、频率检测、故障报警控制点在变频柜内单独设立轨道端子引出。

#### (四) 布置

##### 1. 门窗、通风孔设置

(1) 电气控制室门、窗应关闭密合，且应向外开启。

(2) 通向室外的通风孔及电缆沟应设防止鼠、蛇类小动物进入的网罩。

(3) 直接与室外露天相通的通风孔还应采取防雨雪飘入的措施。

(4) 电柜前应配置绝缘胶板，并符合 GB 50150 的相关规定。

(5) 电气控制室应配置用于警告和禁止操作的“不许合闸有人工作”和“高压危险”标示牌及安全遮拦。

##### 2. 其他要求

(1) 控制柜、配电箱、转动设备的周边应设有安全距离警戒线。

(2) 电动机电缆出口部分套装金属挠性软管，两端应分别插入电缆穿管和电动机接线盒内；电缆通过墙、楼板时，均应穿钢管保护，穿管内径不应小于电缆外径的 1.5 倍。站内应设有专用检修电源和照明电源，且电源开关应配置相应容量的、合格的漏电保护器。

#### (五) 仪表系统

## 1. 一般规定

(1) 仪表包括压力表（压力变送器）、温度计（温度变送器）、流量计、热量计、液位仪等。

(2) 仪表设置在以下位置：

——每套换热机组（器）一级管网侧、二级管网侧的供水、回水管道设压力表（压力变送器）、温度计（温度变送器）；

——循环泵进出管道设压力表（压力变送器）；

——补水泵出口设压力表（压力变送器）；

——除污器前后管段设压力表。

(3) 仪表信号接入站控系统，为热力站正常运行提供测量数据。

(4) 温度监测点应为一体化温度变送器，一次元件为 Pt 1000；压力监测点应为一体化压力变送器，模拟信号输出标准 4 mA ~ 20 mA。

(5) 室外温度监测点安装要求：室外温度监测点应安装在热力站外墙上，不得阳光直射，应采用百叶箱封闭温度传感器，信号接入站控系统。

(6) 一级管网回水管上应安装超声波热量计，二级管网供水管应安装管段式超声波流量计，并通过标准通信协议将数据接入到站控系统。

(7) 仪表表盘安装面向操作面或巡检面。

## 2. 智能仪表

## (1) 电动调节阀及执行机构

(1.1) 电动调节阀用以接收 4 mA ~ 20 mA 或 0 V ~ 10 V 的控制信号，根据此信号的大小自动调整阀门的开启度；其流通能力 (Kv 值) 及口径应满足工艺流量的要求。

(1.2) 应采用智能调节型，电源为 24 VAC。

(1.3) 对于多机组热力站，每套换热机组或换热器应单独安装电动调节阀。

(1.4) 控制信号为标准的模拟量信号，0 V ~ 10 V 或者 4 mA ~ 20 mA 可选；驱动器行程与控制信号的关系可调式的整个阀门的特性可调成等百分比特性或线性，更好的适应整个供热系统的控制。

(1.5) 可正/反向选择控制。

(1.6) 应具有阀门行程自检功能。

(1.7) 故障状态下，电动调节阀保持原位运行。

(1.8) 其它要求符合 GB/T 28185 的相关规定。

## (2) 温度变送器、压力变送器

温度变送器、压力变送器应符合下列要求：

——温度变送器输入信号：Pt 1000 铂电阻信号输入；

——温度变送器热电阻选用 A 级铂电阻 Pt 1000、铠装热电阻；

——精度等级不应低于 0.5 级；

——供电电压：12 VDC ~ 36 VDC；

- 输出标准：4 mA ~ 20 mA 信号；
- 接线方式：两线制或三线制；
- 防护等级：IP 54；
- 电磁兼容：符合 GB/T 17626.2。

### (3) 超声波流量计

超声波流量计应符合下列要求：

- 供电电压：12 VDC ~ 36 VDC；
- 电流输出：标准 4 mA ~ 20 mA 信号；
- OCT 输出：能够输出正、负、净累计流量脉冲信号或者瞬时流量频率信号；
- 继电器输出：可输出所需源信号（如无信号、反流量等）；
- 具有密码锁保护，具有声音报警提示功能；
- 具有记忆日、月、年累积流量，上、断电时间、流量和流量管理功能；
- 能够测量单一均匀稳定的流体，浊度小于 10000 ppm，粒径小于 1 mm；
- 测量温度：0 °C ~ 160 °C；
- 流速范围：0 m/s ~ ± 30 m/s，正、反向双向计量；
- 准确度：优于 1 %（标准条件下）；
- 通信接口：具备 RS 485 通信接口，并支持 Modbus

RTU 协议。

#### (4) 超声波热量计

超声波热量计应符合下列要求：

- 热量计量应满足 GB/T 32224 的规定；
- 供电电压：12 VDC ~ 36 VDC；
- 工作范围温度：2 °C ~ 150 °C；
- 显示功能：液晶面板显示，包含累积热量、累积流量、瞬时流量、供、回水温度、供回水温差和累积工作时间等信息；
- 精度等级：不应低于 2 级；
- 通信接口：具备 RS 485 通信接口，并支持 Modbus RTU 协议。

#### (5) 智能电表

智能电表应符合下列要求：

- 电表应满足 DL/T 1485 的相关要求；
- 测量总有功电能，三相电各相电压，且具备远传功能；
- 电表应具备 RS 485 通信接口或，并满足 DL/T 1490 的相关要求；
- 电表读数应集成于中心监控系统。

#### (6) 智能水表

智能水表应符合下列要求：



——供电电压：12 VDC ~ 36 VDC；

——公称直径应大于等于 DN 50，公称压力不低于 0.2 MPa；

——水表应具有远传功能，并且集成 RS485 通信接口或 MBUS 接口，实现水表数据在自控系统内的集成；

——水表读数应集成于中心监控系统。

### 3. 就地仪表

(1) 压力表应符合下列要求：

——选用弹簧式压力表；

——表盘直径应大于等于  $\phi$  100；

——承载能力为最大工作压力的 150 %，配备关断阀和环形冷却管；

——测量范围：0 MPa ~ 1.6 MPa；

——精度等级不低于 1.5 级。

(2) 温度表应符合下列要求：

——选用双金属温度表；

——表盘直径应大于等于  $\phi$  100；

——温度计刻度盘应为白底黑标并有玻璃罩保护，传感器应带有不锈钢护套；

——测量范围：一次侧 0 °C ~ 150 °C，二次侧 0 °C ~ 100 °C；

——精度等级不低于 1.5 级。

#### 4. 仪表安装

##### (1) 取源部件

(1.1) 取源部件的结构尺寸、材质和安装位置应符合 GB 50093 相关规定。

(1.2) 在设备或管道上安装取源部件的开孔和焊接工作，应在设备或管道的防腐、衬里以及压力试验前进行。

(1.3) 安装完毕后，应随同设备和管道进行压力试验。

##### (2) 温度取源

(1.1) 温度取源部件的位置选在介质温度变化灵敏和具有代表性的地方，不应选在阀门等阻力部件附近和介质流束呈现死角处以及振动较大的地方。

(1.2) 与管道相互垂直安装时，取源部件轴线应与管道轴线垂直相交。

(1.3) 在管道的拐弯处安装时，应逆着介质流向，取源部件轴线应与工艺管道轴线相重合。

(1.4) 与管道呈倾斜角度安装时，应逆着介质流向，取源部件轴线应与管道轴线相交。

(1.5) 二次网回水温度测点优先安装于集水器，若站内无集水器，安装于二次网回水总管，补水管入口需安装于温度测点后端且  $> 0.8\text{m}$ 。

### (3) 压力取源

(1.1) 压力取源部件的安装位置应选在流速稳定的地方。

(1.2) 压力取源部件与温度取源部件在同一管段上时，应安装在温度取源部件的上游侧。

(1.3) 压力取源部件的端部不应超出设备或管道的内壁。

(1.4) 压力取源部件在水平和倾斜管道上安装时，取压点的方位应在管道的下半部与管道的水平中心线成  $0^{\circ} \sim 45^{\circ}$  夹角的范围内。

### (4) 流量取源

(1.1) 流量取源部件上、下游直管段的最小长度应符合 GB 50093 相关规定，同时应符合产品技术文件要求。

(1.2) 在规定的直管段最小长度范围内，不得设置其他取源部件或检测元件，直管段管子内表面应清洁，无凹坑和凸出物。

### (5) 仪表线路的安装

(1.1) 电缆、电线的绝缘电阻试验应采用 500 V 兆欧表测量；100 V 以下的线路应采用 250 V 兆欧表测量；电阻值不应小于  $5 \text{ M}\Omega$  。

(1.2) 线路不应敷设在易受机械损伤、潮湿及有强磁场和强电场干扰的区域，当无法避免时，应采取防护或

屏蔽措施。

(1.3) 线路不应敷设在影响操作和妨碍设备、管道检修的位置，应避免运输、人行通道和吊装孔。

(1.4) 线路不应敷设在高温设备和管道上方。

(1.5) 线路与设备及管道外护层之间的距离不应小于 200 mm，与其他设备和管道之间的距离不应小于 150 mm。

(1.6) 线路不应有中间接头，无法避免时应该将接头放在接线盒内，以便于维修检查。

(1.7) 线路敷设完毕，应进行校线和标号，并测量电缆电线的绝缘电阻。

#### (6) 电动调节阀安装

(1.1) 电动调节阀应安装在水平管道上，管道上电动调节阀执行机构垂直朝上。小于或等于 DN80 管道电动阀可安装在垂直管道上，前后应保留 2 D 以上直管段。

(1.2) 电动调节阀应安装在回水管段，电动阀门应安装旁通管。

#### (7) 超声波流量计安装

(1.1) 超声波流量计安装环境要求应满足下列要求：

——主机温度范围：-25 ℃ ~ 55 ℃；相对湿度：小于等于 95 %；

——传感器温度范围：-25 ℃ ~ 160 ℃；相对湿度：

小于等于 95 %；

——主机的防护等级不低于 IP54；传感器的防护等级不低于 IP54。

——超声波流量计安装应在回水管段。

(1.2) 电气安全性应符合下列要求：

——仪表中与电网电源导电连接的电路，包括与此同等的电路分别与外部可触及导电部分和机壳之间的功能绝缘电阻值大于等于  $2\text{ M}\Omega$  ；

——绝缘强度：电源输入端与机壳间应能承受频率 50 Hz，电压 AC 1500 V。

(1.3) 测量点位置选择应遵循下列原则：

——管路的垂直部分或充满流体的水平管段；

——测量点可选择距上游 10 D，下游 5 D 以上长度均匀直管段，没有任何阀门、弯头、变径等。

(1.4) 探头安装方式应符合下列要求：

——公称尺寸在 DN 15-DN 200 之间应先选用 V 法或 Z 法；

——公称管径大于或等于 DN 200 时应优先选用 Z 法；

——公称尺寸小于或等于 DN 50 时，选择 N 法和 W 法。

(8) 温度变送器安装

(1.1) 在管道测温时，应保证测温元件与流体充分

接触，以减少测量误差。

(1.2) 选择有代表性的测温点位置，测温点不应选在死角区域，应尽量避免有电磁干扰源の場合，避不开时应采取抗干扰措施。

(1.3) 在管线上安装时，测量元件的感温点应处于管道中心流速最大处，保证有足够的插入深度，保护管的末端分别越过管中心线。

公称尺寸小于或等于 DN 80 的管道，应插入弯头处或加装扩大管。

#### (9) 压力变送器安装

(1.1) 应在变送器和介质间加装压力截止阀，在压力波动范围大的場合还应加装压力缓冲装置。

(1.2) 在变送器加压前应用截止阀排净管内的空气，防止超压过载。

(1.3) 压力变送器电缆接头应密封。

#### (10) 导线连接

(1.1) 连接导线应选外径为  $3 \times 1.5 \text{ mm}$  的圆形黑色阻燃型屏蔽铜芯聚氯乙烯屏蔽电缆线。黄色线为信号线，红色线为 24 V (+)，绿色线为地线。

(1.2) 不得与交流输电线敷设在同一电缆桥架内。

(1.3) 仪器仪表、接线箱内接线应采用压接方式，线号标识清晰。

(1.4) 接线时应注意接线片及导线之间及它们和外壳的距离和电气间隙均大于等 4 mm。

(1.5) 为防止连接导线受到外来的机械损伤，应将连接导线穿入金属管或汇线槽。

(1.6) 仪表外接地端子应可靠接地。

(11) 就地仪表安装

(1.1) 应在二级管网供回水管道方便安装与观察的地方加装就地显示弹簧管压力表和金属温度计。

(1.2) 弹簧管压力表应符合 JJG 52 中相关要求，表管选用  $\phi 18 \times 3$  或  $\phi 14 \times 2$  的无缝管，压力表环形弯或冷凝弯优先选用尺寸  $\phi 18 \times 3$ 。

(1.3) 双金属温度计应符合 JJG 226 中相关要求。安装位置应选在介质温度变化灵敏且具有代表性的地方，不得选在阀门、焊缝等阻力部件的附近和介质流束呈死角处。双金属温度计的固定螺纹为尺寸 M 24 × 2。

## (六) 自控系统

### 1. 一般规定

(1) 热力站自控系统应由可编程控制器 (PLC)、变频器、仪表系统、电动截断阀、电动调节阀、现场总线组成，实现数据采集、就地显示、自动控制、参数存储、实时通信、故障报警等功能。

(2) 自控系统应采用安全可靠的工业级设备，满足 I/O (输入/输出信号) 采集处理、1 组 TCP 接口、2 组 RTU 接口、控制逻辑编

程、智能设备通信、数据存储等基本要求，提供远传标准通信接口，并支持标准的工业通信协议（必须保障拥有 RS485 通讯协议）。

（3）采集对象包含温度、压力、液位、流量、热量、电源状态等。

（4）控制对象包含水泵、电动阀、调节阀等。

（5）热力站应与调度中心实现远程数据传送并实现远程控制，包含水泵的切换及启停、截断阀的开关控制、调节阀的调节、设定运行模式、控制指标等操作。

（6）为方便后期调试及运行维护，可编程控制器（PLC）建议采用 ABB PM554-ETH（单系统换热站需 ABB PM554-ETH 1 台、AX561 4 台、DX571 1 台，双系统换热站需 ABB PM554-ETH 1 台、AX561 5 台、DX571 1 台，）。

## 2. 自控设备

### （1）一般要求

自控设备应符合下列要求：

——自控设备应满足相应的工业级要求，保障热力站能够自动可靠运行；

——热力站应选用冗余配置的自控系统；

——自控设备的整体满足电三型仪表（DDZ III）标准；

——自控设备应满足相应的防护等级要求和电磁防护要求。

——自控设备信号控制线，应开辟独立桥架内不得与动力电源混用桥架。





——桥架与设备之间需铺设镀锌钢管及 PVC 穿线管(PVC 穿线管长度小于 35cm)。



## (2) PLC/RTU

### (1.1) PLC/RTU 通用技术应符合下列要求：

——用于热力站的 PLC/RTU 系统，应采用模块化结构，具有模块扩展功能，并支持热插拔功能，以保证系统的稳定可靠运行；

——应支持多种格式的数字量和模拟量信号输入。为了保证系统的可靠运行，PLC/RTU 系统应采用连续工作的工业级产品；

——PLC/RTU 系统主要实现数据的采集、处理及存储，同时通过逻辑编程实现对现场设备的控制；

——PLC/RTU 系统控制器扫描周期应不高于 500 ms;

——PLC/RTU 系统应支持五种标准编程语言，即梯形图语言（LD）、指令表语言（IL）、功能模块图语言（FBD）、顺序功能流程图语言（SFC）及结构化文本语言（ST）；

——重要的热力站可配置冗余控制系统，至少应包含控制器冗余、电源冗余和通信设备冗余；

——PLC/RTU 系统应至少提供 1 个 10/100 M 以太网接口和 1 个 MODBUS 串行接口，其中串口可根据需要扩展；

——PLC/RTU 系统环境温度，运行： $-5\text{ }^{\circ}\text{C} \sim 60\text{ }^{\circ}\text{C}$ ，存储： $-15\text{ }^{\circ}\text{C} \sim 70\text{ }^{\circ}\text{C}$ ，湿度 5 % ~ 95 %，无结露；

——PLC/RTU 系统具有掉电数据保持功能。

(1.2) PLC/RTU 性能应符合下列要求：

——PLC/RTU 系统应采用 32 位及以上微处理器、主频不低于 66 MHz、1 M 以上内存且可扩展，带实时时钟；

——PLC/RTU 系统各通道间应有隔离防护，不能相互干扰；

——平均无故障时间（MTBF）不应低于 10 万 h；

——PLC/RTU 系统保存数据时长不少于 2 个采暖季；

——PLC/RTU 系统应具有远程维护能力，可实现远程程序下载和故障修复。

(1.3) PLC/RTU 系统扩展应符合下列要求：

——PLC/RTU 系统需预留 I/O 通道不低于 20 % 的余量，不足一个的留一个；

- 具备足够的扩展能力，扩展接入不需要重新编程配置；
- 控制器的处理能力应有 40 % 余量，操作员站处理器处理能力应有 60 % 余量；
- 控制器内部存贮器应有 50 % 余量，外部存贮器应有 60 % 余量。

(1.4) PLC/RTU 通信协议符合下列要求：

- PLC/RTU 系统应支持 TCP/IP 协议，能保障与 SCADA 系统的通信；
- 能通过标准的通信协议与上位机系统建立通信连接；
- 应支持 Modbus RTU 协议，能与第三方智能设备进行通信，并支持自定义协议开发；
- 通信接口具有自动恢复通信的功能。

(1.5) 控制柜防护等级高于 IP54，安装在电气控制室。

(3) 控制柜触摸屏

(1.1) 具备工艺流程展示、实时数据展示、报警管理功能、设备控制面板、历史数据查询、趋势曲线查询等功能。

(1.2) 控制功能应具有权限限制和操作日志功能。与远程调度中心间应具有权限切换功能。

(1.3) 采用标准工业协议进行通信，如 Modbus、OPC 等。

### 3. 数据监测

(1) 热力站自控系统应监测以下参数：

- 一级管网供、回水温度 ℃；

- 二级管网供、回水温度  $^{\circ}\text{C}$ ;
- 一级管网供、回水压力  $\text{MPa}$ ;
- 二级管网供、回水压力  $\text{MPa}$ ;
- 一级管网除污器前后压力  $\text{MPa}$ ;
- 二级管网除污器前后压力  $\text{MPa}$ ;
- 一级管网瞬时流量  $\text{m}^3/\text{h}$ ;
- 二级管网瞬时流量  $\text{m}^3/\text{h}$ ;
- 电动阀阀位;
- 水箱水位  $\text{m}$ ;
- 补水量  $\text{m}^3$ ;
- 巡检记录;
- 循环泵变频器频率  $\text{Hz}$ ;
- 补水泵变频器频率  $\text{Hz}$ ;
- 循环泵运行状态;
- 补水泵运行状态;
- 电磁阀状态;
- 热力站设备报警状态。

(2) 热力站出现紧急情况时, 应发出以下报警信息:

- 积水坑液位超高限;
- 泵的故障;
- 停电;
- 补水箱液位超低、超高限;

- 变频器故障；
- 泵的电机电流超限。

#### 4. 控制策略

(1) 自动控制逻辑参见附录 C；

(2) 热力站设备信号传输数据流程参见附录 D。

(3) 循环泵控制应符合下列要求：

——循环泵的控制分为就地控制、远程控制，设置就地、远程切换开关；

——控制参数可设置为循环泵入口压力、循环泵变频器频率参数。

(4) 补水泵控制应符合下列要求：

——补水泵的控制分为就地控制、远程控制，设置就地、远程切换开关；

——控制参数可设置为系统的定压上限和下限。

(5) 电动调节阀控制应符合下列要求：

——一级管网电动阀调节方式应具备手动开度、气候补偿、全网平衡等三种模式；

——具备设置电动调节阀 PID 参数，调控运行稳定性。

(6) 软水箱液位控制电动阀应符合下列要求：

——软水箱电动阀为自动控制；

——水箱液位下限开启电动阀，水箱液位上限关闭电动阀。

# 乌海市热力有限责任公司

## 二次网施工验收标准

材料要求	管材	<ol style="list-style-type: none"><li>1. 管径 <math>\leq</math> DN150 的全部选用预制无缝保温钢管，工作钢管壁厚不能存在负偏差。</li><li>2. 管径 <math>&gt;</math> DN150 的全部选用预制螺旋缝保温钢管，工作钢管壁厚不能存在负偏差。</li></ol>
	阀门	<ol style="list-style-type: none"><li>1. 管径 <math>&lt;</math> DN100 的全部选用法兰球阀。</li><li>2. 管径 <math>\geq</math> DN100 的全部选用蜗轮蜗杆法兰球阀。</li><li>3. 户用锁闭阀必须采用独立锁芯锁闭，单户单阀，技术标准热力公司统一标准（户用锁闭阀具体参数标准见附件 2）。</li></ol>
	井室	<ol style="list-style-type: none"><li>1. 管径 <math>&lt;</math> DN200 的全部做砖砌圆井，井室内径 1.4 米，井深 <math>\geq</math> 1.6 米。</li><li>2. 管径在 DN200—DN300 范围内的全部做砖砌方井，井室尺寸 <math>\geq</math> 1.4 米*1.4 米*1.8 米，井室顶部使用预制盖板。</li><li>3. 井圈井盖全部采用 70 重型、有“热力”字样的通用水泥井圈井盖。</li><li>4. 井室内高低区供回水管道、用户供回水管道应设置相关标识牌。</li></ol>
	保温	<ol style="list-style-type: none"><li>1. 预制保温管道保温结构全部为工作钢管+硬质聚氨酯泡沫塑料保温层+高密度聚乙烯外护管。</li><li>2. 管道接头及阀门必须全部进行保温处理。</li></ol>

施 工 标 准	管道	<ol style="list-style-type: none"> <li>1. 二次网热力管道施工，管道走向、管径及阀门安装位置需严格按照热力公司提供的设计方案施工，地下室主管网应设置高低区供回水标识牌。</li> <li>2. 二次网管道施工中管道不允许“几”字弯上翻。</li> <li>3. 供回水方向按照面对热水来水方向左供右回原则。</li> <li>4. 管道焊接完成回填前要先进行冲洗管道后再进行水压试验，试验压力 1.2MPa，在 5 分钟内压降不高于 0.02MPa 为合格，焊口必须进行防腐保温处理。</li> <li>5. 水压试验时必须通知热力公司技术部进行现场确认验收。</li> </ol>
	沟槽	<ol style="list-style-type: none"> <li>1. 管道沟槽回填土内不得含有直径大于 50mm 的石块、杂质等。</li> <li>2. 管道采用埋地敷设，要求管顶埋深不小于 1.2 米。</li> <li>3. 管道下沟前预先回填 200mm 厚的中粗砂作为垫层，管道下沟施工完毕并水压试验合格、接头保温处理后再回填 200mm 中粗砂作为护管沙。具体尺寸参照附件 1。</li> </ol>
未尽事宜，根据现场情况确定。		

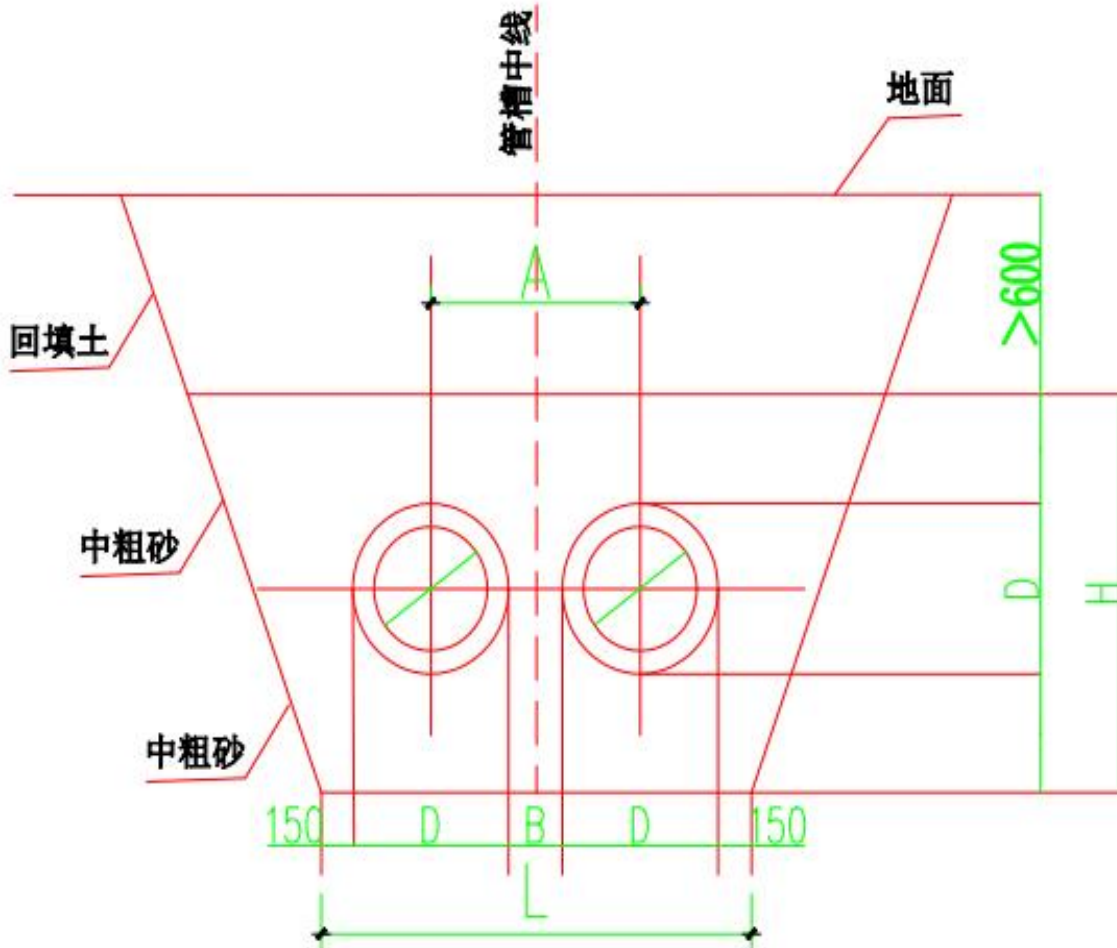
技术部联系人：

张强

联系电话：

18847357778

## 管道位置示意图



公称直径DN mm	钢管		外套管D (mm)		保温层厚度d mm	A mm	B mm	L mm	H mm
	外径	壁厚	外径	壁厚					
DN80	89	4.0	160	3.2	32.3	510	350	970	560
DN100	108	4.0	200	3.9	42.1	550	350	1050	600
DN125	133	4.5	225	4.4	41.6	575	350	1100	625
DN150	159	4.5	250	4.9	40.6	600	350	1150	650
DN200	219	6.0	315	6.2	41.8	665	350	1280	715
DN250	273	6.0	365	6.6	39.4	715	350	1380	765
DN300	325	7.0	420	7.0	40.5	770	350	1490	820



## 自控锁控球式锁闭阀

公称通径：DN15 \ DN20 \ DN25 \ DN32 \ DN40 \ DN50

材质：59 铜阀体，表面镀镍，不锈钢球体，聚四氟乙烯密封垫

功能：管道的截止与锁闭

介质：热水

介质温度：4-95℃

环境温度：0-95℃

连接方式：国标螺纹连接，或 ppr 连接。

公称压力：≤1.6Mpa

锁闭方式：独立锁芯锁闭

产品型式：内球阀型。

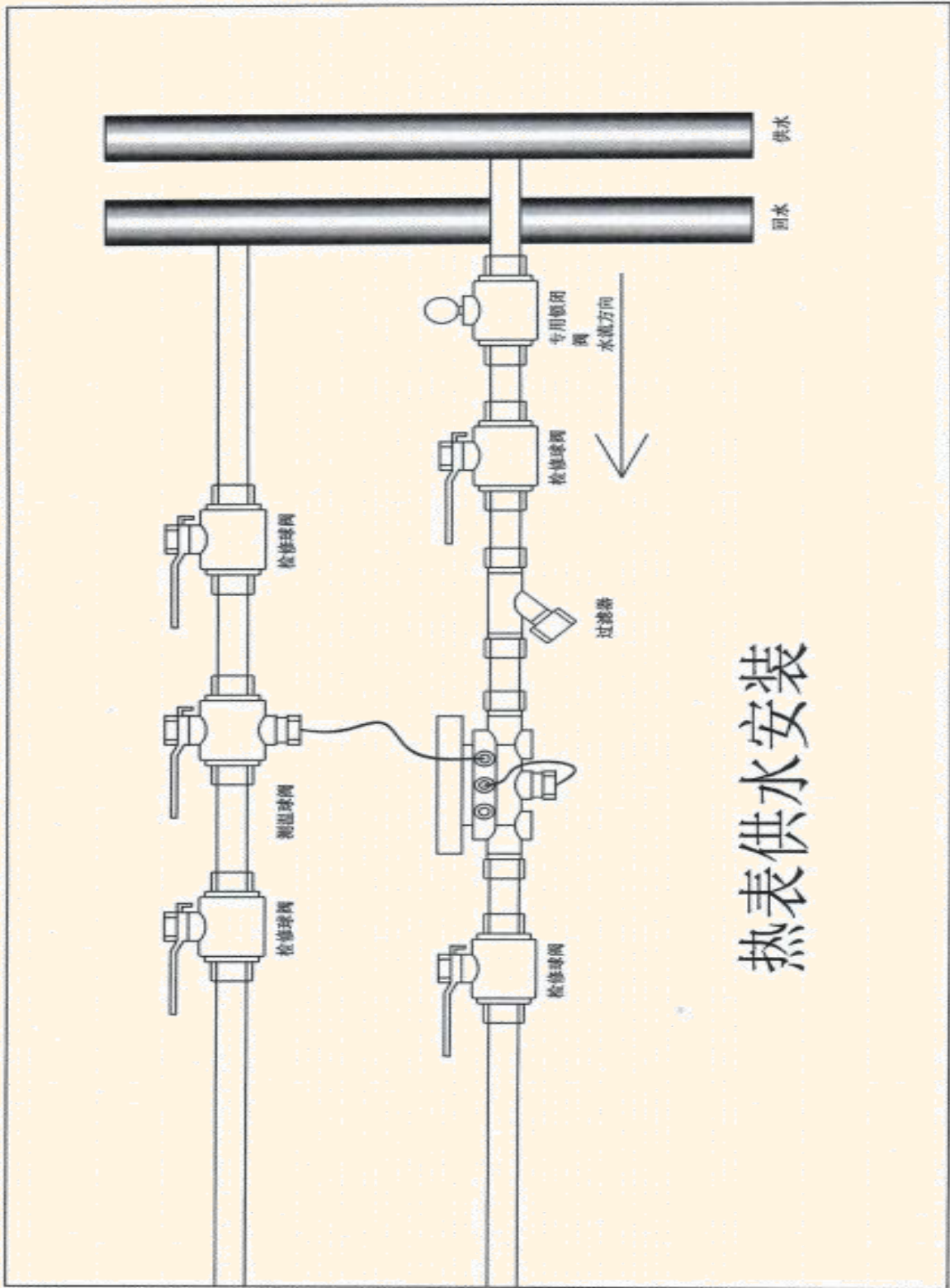
阀门特点：

1. 流体阻力小，其阻力系数与同长度的管段相等。
2. 结构简单、体积小、重量轻。
3. 紧密可靠，聚四氟乙烯密封垫，密封性好。
4. 操作方便，开闭迅速，用户可自行控制。
5. 由管理方进行锁闭控制，专用钥匙 10 万复。管理方不做锁闭时，用户可自行关闭开启管道，方便使用。
6. 维修方便，球阀结构简单，拆卸更换都比较方便。
7. 在全开或全闭时，球体和阀座的密封面与介质隔离，介质通过不会引起阀门密封面的侵蚀。



自控锁控球式锁闭阀图例

热表供水安装示意图



热表供水安装

## 六、业务办理途径

### 线上办理:

1. 乌海市政务服务平台

([https://zwfw.nmg.gov.cn/city\\_index?record=istrue&regionCode=150300000000](https://zwfw.nmg.gov.cn/city_index?record=istrue&regionCode=150300000000))

2. 关注“乌海市热力有限责任公司”微信公众号，微信线上报装（微信号 whrlfwpt）



3. 蒙速办

(<https://app.zwfw.nmg.gov.cn/pc-guide/index.html#/?VNK=61b1c93a>)

4. “乌海市热力有限责任公司”官方网站

(<https://www.rlgs.cn/>)

### 线下办理：报装网点

1. 乌海市热力有限责任公司客户服务中心 8 号新增窗口

地址：双拥街森林半岛楼下

2. 乌海市市民服务中心二楼 C09 窗口

地址：市府大道与滨河大道交汇处

3. 海勃湾区政务服务中心一楼 21 窗口

地址：双拥东街温馨家园西北侧

咨询服务电话：12345